



TORNADO INDUSTRIES, LLC
3101 WICHITA COURT
FORT WORTH, TX 76140
PHONE: 800-VACUUMS
FAX: 817-551-0719
WWW.TORNADOVAC.COM

Operations & Maintenance Manual
For Commercial Use Only



Pac-Vac™ 6 Aircomfort/Pac-Vac™ 10 Aircomfort
MODEL NO: 93012B/93014B

NOTES

For warranty information go to www.tornadovac.com

IMPORTANT SAFETY INSTRUCTIONS

FOR COMMERCIAL USE

WHEN USING AN ELECTRICAL APPLIANCE, BASIC PRECAUTIONS SHOULD ALWAYS BE FOLLOWED INCLUDING THE FOLLOWING:
READ ALL INSTRUCTIONS BEFORE USING THIS MACHINE

WARNING: TO REDUCE THE RISK OF FIRE, ELECTRIC SHOCK, OR INJURY:

- Do not leave machine unattended when plugged in. Unplug from outlet when not in use and before changing pads or attempting any maintenance or adjustment. If handle switch lever is activated accidentally, high starting torque will cause machine to move and may cause damage or injury.
- To avoid electrical shock, Use indoors only. Do not use outdoors and do not expose to rain.
- Do not allow to be used as a toy. Close attention is necessary when used by or near children.
- Use only as described in this manual. Use only manufacturer's recommended attachments.
- Do not use with damaged cord or plug. If machine is not working properly, if it was dropped, damaged, left outdoors, or dropped into water, return it to a service center.
- Do not pull or carry by cord, use cord as a handle, close a door on cord, or pull cord around sharp edges or corners. Do not run machine over cord. Keep cord away from heated surfaces. Do not unplug by pulling on cord. To unplug, grasp the plug not the cord.
- Do not handle plug or machine with wet hands.
- Keep hair, loose clothing, fingers, and all parts of body away from openings and moving parts.
- Turn off all controls before unplugging.
- Connect to a properly grounded outlet only. See Grounding Instructions.
- Do not put hands under base - rotating parts could cause injury.
- Always keep hands feet and loose fitting clothing away from moving parts to prevent possible injuries.
- Use care to keep electrical supply cable from contacting moving parts, such as floor brushes or pads.
- **Risk of explosion:** Floor sanding can result in explosive mixture of fine dust and air. Use this machine only in a well-ventilated area, free from any flame or match.
- Do not use machine in areas where flammable and/or explosive vapors or dusts are present.
- To avoid fires do not use with a flammable or combustible liquid to clean a floor.
- Make sure voltage and frequency at the wall receptacle correspond with that indicated on nameplate before plugging in machine.
- Use only a 12 Ga. three-wire extension cable, which have 3-prong grounding type plugs and 3-prong receptacles that accept the plug of the machine.
- Use extra care when cleaning on stairs.
- Do not pick up anything that is burning or smoking such as cigarettes, matches, or hot ashes.
- Do not use without dust bag and/or filters in place.

SAVE THESE INSTRUCTIONS

SAFETY PRECAUTIONS

Do not operate the vacuum while it is standing on high pile carpet/ It is essential that the exhaust airflow not be restricted

Do not wash or launder the cloth bag as this will destroy the filtration capacity of the fabric.

WHEN THE MACHINE IS DELIVERED

Check the carton carefully for signs of rough handling. Remove the machine from the carton and look for concealed damage. If the machine is damaged, notify the carrier immediately and request an inspection. Be sure to keep the carton, packing inserts, packing lists, and carrier's receipt until the inspector has verified your claim.

BEFORE OPERATING THE MACHINE

Read the manual carefully and completely before attempting to operate the unit. This manual has important information for the use and safe operation of the machine. **FAILURE TO ADHERE TO THESE INSTRUCTIONS COULD RESULT IN SERIOUS BODILY INJURY OF PROPERTY DAMAGE.** Keep this manual on file and handy. This machine will assure years of satisfactory service if operated and maintained according to recommendations in the manual. If additional information is needed, please contact your local distributor or write to:

TORNADO INDUSTRIES

3101 Wichita Ct.
Fort Worth, TX 76140
1-800-VACUUMS

All information and specifications printed in the manual and parts list are current at the time of printing. However, because of Tornado's policy of continual product improvement, we reserve the right to make changes at any time without notice.

WARRANTY

To protect your investment, promptly fill out the required information on the warranty card that comes with the unit and mail it back to Tornado Industries

Note: Service repair and warranty work is not normally handled at the factory.

WARNING

The machine was designed for use on floors as per instructions and recommendations written in this manual. Any deviation from its proper use or purpose and the consequential damage that may occur is the sole responsibility of the end user.

GENERAL PRECAUTIONS

- You must be trained in the operation of this machine before use. Please read this manual carefully and obtain operation instructions from your safety director or your authorized Tornado distributor.
- Always operate this machine with all of the cable removed from the handle. Failure to do so will upset the precision balance of the machine.
- Do not use the Floor Machine for scarifying or sanding.
- Care should be taken to keep cable away from rotating brush.
- Do not attempt to repair warranted machines. All repairs must be done by a qualified and authorized repair center. Non warranted repairs will be billed back to the owner of the unit.
- Do not use any replacement parts except those specified in the parts list. Unauthorized parts could cause the unit to malfunction and will void the warranty.

**FAILURE TO COMPLY WITH THE ABOVE WARNING INSTRUCTIONS
WILL VOID THE WARRANTY**

OPERATION INSTRUCTIONS

Please read the following operating instructions carefully. They will help you to get the best performance from this professional quality vacuum cleaner and to maintain it in optimum condition.

Follow these simple steps for easy and effective operation of the Backpack vacuum.

Open the lid and ensure that the cloth bag is correctly located and the flexible ring provides a proper seal when the lid is closed. For optimum performance, filtration and maximum hygiene, it is advisable to use a paper vacuum bag in addition to the standard cloth bag.

If a paper vacuum bag is used, simply insert it into the cloth bag, making sure that the cardboard disk is centered on the flexible sealing ring. When you replace the lid, the short nozzle in the center of the lid will be forced into the central hole of the cardboard disk of the paper vacuum bag thus providing a tight seal. Make sure the paper vacuum bag is tightly secured over the short nozzle before vacuuming.

Lock the lid down with the two latches. Always ensure that the cloth vacuum bag is empty and the paper bag is no more than ½ full before vacuuming. The Backpack vacuum has been fitted with a thermal overload switch to protect the motor against damage should the airflow be blocked for extended periods. This may occur if the vacuum bag is overfull, the cloth filter bag is clogged or if the vacuum hose or exhaust is blocked. The vacuum motor will stop before it can get too hot. If this happens, empty and thoroughly clean the vacuum bag and HEPA filter or free any blockage and ensure that adequate airflow is restored. After the motor has cooled to a safe operating temperature, locate the thermal reset switch on the bottom of the unit and push it back in. There will be a slight audible click. Now the motor will restart.

1. The vacuum hose is fitted into the cuff in the lid. It should not be necessary to remove the hose in normal operation.
2. Place the Backpack vacuum on your back, adjust the shoulder straps until you feel comfortable and then tighten the waist belt. The Backpack vacuum is designed to ride higher on your back for maximum comfort.
3. Plug the cord into a 110 volt, grounded outlet. Always unwind the cord completely before vacuuming. It is important to maintain the power cord in good condition. This unit ships with a 50' 16/3 SJT power cord. Use care when pulling the cord around sharp edges and through doorways.

Never operate the Backpack vacuum if the power cord is damaged in any way.

4. Attach the extension wand to the hose and fit the floor tool or any of the other vacuuming accessories on the wand.
5. Turn the vacuum on. The toggle switch is located on the switch box. The switch box is affixed to the waist belt.
6. After you finish cleaning, turn off the main power switch and unplug the cord from the wall outlet. Then starting from the Backpack vacuum, wrap up the cord to store. Be careful not to pull or yank on the vacuum cleaner's power cord.

TO CHANGE THE FILTER COLLECTION BAGS

- Turn off the main power switch and unplug unit from wall outlet (Fig. 1).
- Remove vacuum hose from top of unit (Fig 2).
- Release the two latches and lift off lid (Fig. 3).
- Separate lid from paper bag insert and dispose of paper bag (Fig. 4)
- Remove cloth filter bag, clean, dust and replace (Fig. 5).
- Insert new paper bag making sure to align lid nozzle with bag hole and replace latches (Fig. 6)



Fig. 1



Fig. 2



Fig. 3



Fig. 4



Fig. 5

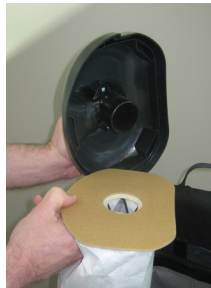


Fig. 6

CHANGING EXHAUST FILTER ASSEMBLY

The Pac-Vac vacuum cleaner is equipped with a HEPA filter and an exhaust filter. These filters capture fine dust particles and protect the motor from dirt. It is important to replace the HEPA filter approximately every six months. Replace the exhaust filter every fourth time the paper vacuum bags changed.

To change or clean the exhaust filter

1. Turn off the main power switch and unplug unit from wall outlet (Fig. 1).
2. Detach the exhaust filter holder from the bottom of the unit (Fig. 7)
3. Remove the exhaust filter from the holder (Fig. 8)
4. **DO NOT THROW AWAY THE FILTER HOLDER.**
5. Remove the exhaust filter from the plastic holder and shake or brush dirt from the filter.
6. Replace the exhaust filter in the plastic holder and place into vacuum.



Fig. 7



Fig. 8

CHANGING HEPA FILTER ASSEMBLY

To change the HEPA filter:

1. Unplug the unit. Remove the lid, paper bag and cloth bag to expose the HEPA filter.
2. Remove the filter cap on the top of the HEPA filter (Fig. 9)
3. Remove the HEPA filter from the dust compartment
4. Insert a new HEPA filter and replace the filter cap (Fig. 10). Refit the cloth bag, paper bag, and replace lid.

Note: The HEPA filter can NOT be washed and reused.



Fig. 9



Fig. 10

MAINTENANCE

Clean the cloth vacuum bag regularly. After emptying the vacuum bag, turn it inside out and shake as much dust out of the fabric as possible. Optimum performance is achieved by using a paper filter bag with the cloth bag.

Clean the vacuum bag and HEPA filter or free any blockage and ensure that adequate airflow is restored.

Use only approved Tornado paper filter bags.

Check the power cord for damage and replace if damaged.

Always unwind the cord completely.

Ensure the vacuum hose, the extension wand and the vacuuming accessories are not blocked.

Ensure that the electrical outlet and the plug are securely connected. Incorrect connections may cause sparking and damage to the cable socket.

Have your unit serviced by an authorized repair service center if you suspect any potential problems.

Ensure that the flexible vacuum bag ring provides a proper seal before vacuuming.

Recommended replacement parts:

Pac-Vac™ Aircomfort Vacuum Cleaner	
C352-2500	Paper Bag (10 pack) 90312
B352-7800	Paper Bag (10 pack) 90314
B352-2400	Motor Exhaust Micro Filter
B352-2401	HEPA Filter
C352-1400	Shake Out Bag 90312
C352-1500	Shake Out Bag 90314
C352-2800	Switch Harness
B352-6800	Strain Relief Complete
B352-3200	Power Harness
D113-3400	Motor
X9714	Power Cord



No.	Part No.	Description
1	A352-6900	Hose
2	CT171	Wand
3	CT176	Crevice Tool
4	B352-PF10	Carpet Tool
5	CT188	Upholstery Tool
6	CT184	Dusting Tool
7	C352-PF20	Hard Floor Tool
8	CT190	Easy Glide Carpet Tool

REMARQUES

Pour des informations sur la garantie, visitez
www.tornadovac.com

CONSIGNES DE SÉCURITÉ IMPORTANTES

POUR USAGE COMMERCIAL SEULEMENT

LORS DE L'UTILISATION D'UN APPAREIL ÉLECTRIQUE, IL EST IMPORTANT DE TOUJOURS PRENDRE DES MESURES DE PRÉCAUTION DE BASE NOTAMMENT LES SUIVANTES :
LISEZ TOUTES LES INSTRUCTIONS AVANT D'UTILISER CET APPAREIL

AVERTISSEMENT : AFIN DE REDUIRE LE RISQUE D'INCENDIE, DE CHOC ÉLECTRIQUE, OU DE BLESSURE :

- Ne laissez pas l'appareil branché sans surveillance. Débranchez l'appareil de la prise de courant lorsqu'il n'est pas utilisé et avant de changer le patin ou avant toute tentative d'entretien ou de réglage. Si le levier de l'interrupteur de la poignée est accidentellement activé, un couple de démarrage élevé provoquera la mise en mouvement de l'appareil ce qui peut entraîner des dommages ou des blessures.
- Pour éviter tout risque de choc électrique, utilisez l'appareil en intérieur uniquement. N'utilisez pas l'appareil à l'extérieur et ne l'exposez à l'intempérie.
- Ne laissez pas les enfants jouer avec l'appareil. Restez vigilant lors de son utilisation par ou à proximité d'enfants.
- Utilisez cet appareil uniquement selon les instructions décrites dans ce manuel. Utilisez uniquement les pièces recommandées par le fabricant.
- N'utilisez pas cet appareil si le cordon d'alimentation ou la fiche sont endommagés. Si l'appareil ne fonctionne pas correctement, s'il a subi une chute, a été endommagé, exposé à l'intempérie, ou s'il est tombé à l'eau, renvoyez-le à un centre de service.
- Ne tirez pas et ne soulevez pas l'appareil par le cordon d'alimentation, n'utilisez pas le cordon comme une poignée, ne fermez pas une porte sur le cordon et ne tirez pas le cordon contre des bords tranchants ou des coins. Ne faites pas passer l'aspirateur sur le cordon d'alimentation. Maintenez le cordon d'alimentation éloigné des surfaces chauffantes. Ne débranchez pas l'appareil en tirant sur le cordon. Pour le débrancher, agrippez et tirez sur la fiche, pas sur le cordon.
- Ne manipulez pas la fiche ou l'appareil avec des mains mouillées.
- Maintenez les cheveux, les vêtements amples, les doigts et toutes autres parties du corps à distance des fentes d'aération et des pièces mobiles.
- Éteignez toutes les commandes avant de débrancher.
- Raccordez l'appareil à une source d'alimentation correctement mise à la terre. Instructions de mise à la terre.
- Ne mettez pas les mains sous la base - les pièces pivotantes peuvent entraîner des blessures.
- Maintenez toujours les mains, les pieds et les vêtements amples éloignés des pièces mobiles afin d'éviter tout risque de blessure.
- Le cordon d'alimentation électrique ne doit pas être en contact avec des pièces mobiles, telles que les brosses ou le patin de sol.
- **Risque d'explosion** : Le ponçage du sol peut générer un mélange explosif de fine poussière et d'oxygène. Utilisez cet appareil dans une zone bien ventilée, exempte de toute source inflammable ou d'allumette.
- N'utilisez pas l'appareil dans des zones où des vapeurs ou poussières inflammables et/ou explosives sont présentes.
- Pour éviter tout risque d'incendie ne l'utilisez pas avec un liquide combustible ou inflammable pour nettoyer un sol.
- Assurez-vous que le voltage et la fréquence de la prise murale correspondent à ce qui est indiqué sur la plaque du constructeur avant de brancher l'appareil.
- Utilisez uniquement une rallonge électrique de calibre 12 avec une fiche de terre à 3 broches et une prise murale à 3 trous adaptée à la fiche.
- Redoublez d'attention lors du nettoyage dans des escaliers.
- Ne ramassez pas d'éléments incandescents ou émettant de la fumée, tels que des cigarettes, des allumettes ou des cendres chaudes avec l'appareil.
- N'utilisez pas l'appareil sans sac à poussière et/ou sans filtre installé.

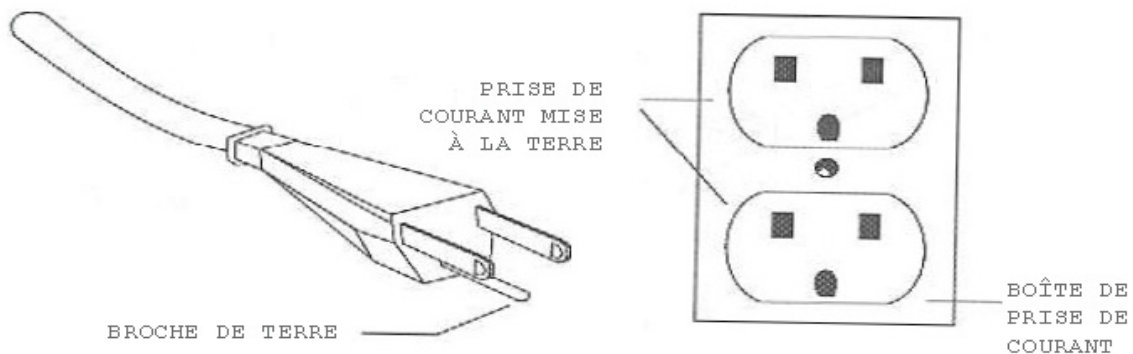
CONSERVEZ CES INSTRUCTIONS

INSTRUCTIONS DE MISE A LA TERRE

Cet appareil doit être mis à la terre. En cas de mauvais fonctionnement ou de panne, la mise à la terre fournit un chemin de moindre résistance visant à réduire le risque de choc électrique. Cet appareil est équipé d'un cordon d'alimentation qui est muni d'un conducteur de terre et d'une fiche de terre. La fiche doit être insérée dans une prise appropriée, installée et mise à la terre conformément à tous les codes et réglementations locaux.

AVERTISSEMENT : Un mauvais branchement du conducteur de terre de l'appareil peut entraîner un risque de choc électrique. Vérifiez auprès d'un électricien qualifié ou d'un agent de maintenance si vous avez un doute sur le fait que la prise est correctement mise à la terre. Ne modifiez pas la fiche fournie avec cet appareil - si elle n'est pas adaptée à la prise, faites installer une prise adéquate par un électricien qualifié.

Cet appareil est conçu pour une utilisation sur un circuit nominal de 120 volts et est équipé d'une fiche de terre similaire à celle illustrée sur le schéma A.



(A)

Schéma A

MESURES DE SÉCURITÉ

Ne faites pas fonctionner l'aspirateur s'il est posé sur un tapis à poils longs. Il est essentiel que le débit d'air du pot d'échappement ne soit pas obstrué
Ne lavez pas ou ne blanchissez pas le sac en tissu car cela détruirait la capacité de filtration du tissu.

LORSQUE L'APPAREIL EST LIVRÉ

Inspectez minutieusement l'emballage pour détecter tout signe de manipulation brutale. Sortez l'appareil de son emballage et cherchez d'éventuels dommages dissimulés. Si l'appareil est endommagé, avertissez l'entreprise de transport immédiatement et demandez une inspection. Assurez-vous de garder l'emballage, les notices, les listes d'emballage, et le reçu du transporteur jusqu'à ce que l'inspecteur ait vérifié votre déclaration.

AVANT D'UTILISER L'APPAREIL

Lisez attentivement et complètement le manuel avant d'essayer d'utiliser l'unité. Ce manuel contient des informations importantes concernant l'utilisation et le fonctionnement en toute sécurité de l'appareil. **LE NON RESPECT DE CES INSTRUCTIONS PEUT ENTRAÎNER DES BLESSURES CORPORELLES ET DES DEGÂTS MATÉRIELS GRAVES.** Veuillez conserver ce manuel à portée de main. Cet appareil vous assurera des années de service satisfaisant s'il est utilisé et entretenu conformément aux recommandations figurant dans ce manuel. Si vous avez besoin de davantage d'informations, veuillez contacter votre distributeur local ou écrire à :

TORNADO INDUSTRIES

3101 Wichita Ct.
Fort Worth, TX 76140
1-800-VACUUMS

Toutes les informations et caractéristiques techniques imprimées dans le manuel ainsi que la liste des pièces sont actualisées au moment de l'impression. Toutefois, en raison de la politique d'amélioration constante de Tornado, nous nous réservons le droit d'effectuer des modifications à tout moment sans préavis.

GARANTIE

Afin de protéger votre investissement, remplissez rapidement les informations requises sur le bon de garantie qui est fourni avec l'appareil et renvoyez-le à Tornado Industries

Remarque : Le service de réparation et tout travail sous garantie n'est normalement pas pris en charge par l'usine.

AVERTISSEMENT

L'appareil a été conçu pour être utilisé sur des sols conformément aux instructions et recommandations figurant dans ce manuel. Toute déviation de son utilisation ou fin d'origine et les dégâts consécutifs pouvant survenir relèvent de l'entière responsabilité de l'utilisateur final

PRÉCAUTIONS GÉNÉRALES

- Vous devez être formé au fonctionnement de cet appareil avant son utilisation. Veuillez lire ce manuel attentivement et obtenir les instructions de fonctionnement de votre directeur de sécurité ou votre distributeur Tornado autorisé.
- Faites toujours fonctionner cet appareil avec tout le cordon retiré de la poignée. Le non respect de cette précaution modifiera l'équilibre précis de l'appareil.
- N'utilisez pas l'appareil d'entretien des sols pour scarifier ou poncer un sol.
- Il est recommandé de veiller à maintenir le cordon éloigné de la brosse rotative.
- N'essayez pas de réparer un appareil sous garantie. Toutes les réparations doivent être faites par un centre de réparation qualifié et autorisé. Les réparations non couvertes par la garantie seront facturées au propriétaire de l'appareil.
- N'utilisez aucune pièce de remplacement autre que celles spécifiées dans la liste des pièces. Des pièces non autorisées peuvent entraîner le dysfonctionnement de l'appareil et annuler la garantie.

**LE NON RESPECT DES MISES EN GARDE PRÉCÉDEMMENT MENTIONNÉES
ANNULERA LA GARANTIE**

INSTRUCTIONS DE FONCTIONNEMENT

Veillez lire attentivement les instructions de fonctionnement suivantes. Elles vous aideront à obtenir le meilleur de cet aspirateur de qualité professionnelle et à le conserver dans des conditions optimales.

Suivez ces étapes de base pour un fonctionnement simple et efficace de l'aspirateur dorsal.

Ouvrez le couvercle et assurez-vous que le sac en tissu est correctement positionné et que l'anneau flexible fournit une étanchéité adéquate lorsque le couvercle est refermé. Pour une performance optimale, une bonne filtration et une hygiène maximale, il est recommandé d'utiliser un sac d'aspirateur en papier en plus du sac en tissu standard.

Si vous utilisez un sac d'aspirateur en papier, insérez-le simplement dans le sac en tissu, en vous assurant que le disque en carton est bien centré sur la bague d'étanchéité. Lorsque vous refermerez le couvercle, le bec court situé au centre du couvercle rentrera dans le trou central du disque en carton du sac d'aspirateur en papier assurant ainsi une fermeture hermétique. Assurez-vous que le sac en papier de l'aspirateur est fermement fixé sur le bec court avant de passer l'aspirateur.

Verrouillez le couvercle à l'aide des deux loquets. Assurez-vous que le sac en tissu de l'aspirateur soit toujours vide et que le sac en papier ne soit pas rempli à plus de la moitié avant de passer l'aspirateur. L'aspirateur dorsal est équipé d'un disjoncteur thermique de manière à protéger le moteur contre d'éventuels dégâts si le débit d'air s'obstrue pendant des périodes de temps prolongées. Une telle obstruction peut survenir si le sac à aspirateur est surchargé, si le sac en tissu est bouché ou si le tuyau de l'aspirateur est bloqué. Le moteur de l'aspirateur s'arrêtera avant de devenir trop chaud. Si cela devait arriver, videz et nettoyez minutieusement le sac d'aspirateur et le filtre HEPA ou libérez toute obstruction et assurez-vous que le débit d'air adéquat est restauré. Une fois le moteur redescendu à une température sûre de fonctionnement, localisez le disjoncteur thermique et ré-appuyez. Un léger clic se fera entendre. Puis le moteur redémarrera.

1. Le tuyau de l'aspirateur est placé dans le manchon situé dans le couvercle. Il n'est pas nécessaire d'enlever le tuyau lors d'un fonctionnement normal.
2. Placez l'aspirateur dorsal sur votre dos, ajustez les bretelles jusqu'à ce que vous vous sentiez à l'aise, puis resserrez la ceinture. L'aspirateur dorsal est conçu pour être porté le plus haut possible sur votre dos afin de vous fournir un confort maximum.
3. Branchez le cordon d'alimentation dans une prise de terre de 110 volts. Déroulez toujours complètement le cordon avant de commencer à passer l'aspirateur. Il est important de maintenir le cordon d'alimentation dans de bonnes conditions. L'appareil est livré avec un cordon d'alimentation 16/3 SJT de 127 centimètres (50 pouces). Faites attention lorsque vous tirez le cordon autour de bords tranchants et dans les embrasures de portes.

N'utilisez jamais l'aspirateur dorsal si le cordon d'alimentation est endommagé d'une manière quelconque.

4. Fixez le tube-rallonge au tuyau et équipez-le avec l'outil de nettoyage des sols désiré ou tout autre accessoire de l'aspirateur.
5. Allumez l'aspirateur. Le commutateur est placé sur le boîtier d'interrupteur. Le boîtier d'interrupteur est apposé à la ceinture de maintien.
6. Après avoir terminé le nettoyage, éteignez l'interrupteur principal et débranchez la fiche de la prise murale. Puis, en partant de l'aspirateur dorsal, enroulez le cordon pour le ranger. Faites attention à ne pas tirer ou arracher le cordon d'alimentation de l'aspirateur.

POUR REMPLACER LES SACS COLLECTEURS EN PAPIER

- Éteignez l'interrupteur principal et débranchez la fiche de la prise murale (Fig.1).
- Enlevez le tuyau de l'aspirateur de la partie supérieure de l'appareil (Fig 2).
- Débloquez les deux loquets et soulevez le couvercle (Fig. 3).
- Séparez le couvercle du sac en papier et jetez le sac en papier (Fig.4)
- Enlevez le sac-filtre en tissu, nettoyez-le, dépoussiérez-le et remplacez-le (Fig.5).
- Insérez un nouveau sac en papier en vous assurant d'aligner le bec du couvercle avec le trou du sac et refermez les loquets (Fig.6)



Fig. 1



Fig. 2



Fig. 3



Fig. 4



Fig. 5



Fig. 6

CHANGER LE FILTRE D'ÉVACUATION

Votre aspirateur Pac-Vac est équipé d'un filtre HEPA et d'un filtre d'évacuation. Ces filtres capturent les fines particules de poussières et protègent le moteur de la saleté. Il est important de remplacer le filtre HEPA tous les six mois environ. Remplacez le filtre d'évacuation au quatrième changement du sac en papier.

Pour changer ou nettoyer le filtre d'évacuation

1. Éteignez l'interrupteur principal et débranchez la fiche de la prise murale (Fig.1).
2. Détachez le porte-filtre d'évacuation de la partie inférieure de l'appareil (Fig. 7)
3. Enlevez le filtre d'évacuation de son support (Fig.8)
4. NE JETEZ PAS LE PORTE-FILTRE.
5. Enlevez le filtre d'évacuation du support en plastique et secouez ou brossez la poussière présente sur le filtre.
6. Remplacez le filtre d'évacuation dans le support en plastique et installez-le dans l'aspirateur.



Fig. 7



Fig. 8

REEMPLACER L'UNITÉ DE FILTRE HEPA

Pour remplacer le filtre HEPA :

1. • Débranchez l'appareil. Retirez le couvercle, le sac en papier et le sac en tissu pour exposer le filtre HEPA.
2. Enlevez le bouchon de filtre se trouvant au dessus du filtre HEPA (Fig.9)
3. Enlevez le filtre HEPA du compartiment à poussière
4. Insérez un nouveau filtre HEPA et replacez le bouchon de filtre (Fig.10). Remplacez le sac en tissu, le sac en papier, puis repositionnez le couvercle.

Remarque : Le filtre HEPA ne peut PAS être lavé et réutilisé.



Fig. 9



Fig. 10

ENTRETIEN

Nettoyez le sac en tissu de l'aspirateur régulièrement. Après avoir vidé le sac de l'aspirateur, retournez-le et secouez-le afin d'éliminer autant de poussière du tissu que possible. Pour une performance optimale utilisez un sac-filtre en papier avec le sac en tissu.

Nettoyez minutieusement le sac d'aspirateur et le filtre HEPA ou libérez toute obstruction et assurez-vous que le débit d'air adéquat est restauré.

Utilisez uniquement des sacs-filtres en papier approuvés par Tornado.

Inspectez le cordon d'alimentation afin de détecter toute trace de dégâts et remplacez-le s'il est endommagé.

Déroulez toujours complètement le cordon d'alimentation.

Assurez-vous que le tuyau de l'aspirateur, le tube-rallonge et les accessoires de l'aspirateur ne sont pas bloqués.

Assurez-vous que la prise électrique et la fiche sont fermement raccordées. Un mauvais branchement peut produire des étincelles et endommager la fiche du cordon d'alimentation.

Faites réviser l'appareil par un centre de service et de réparation si vous suspectez d'éventuels problèmes.

Assurez-vous que la bague flexible du sac d'aspirateur fournit une étanchéité adéquate avant de passer l'aspirateur.

Pièces de rechange recommandées :

Aspirateur Pac-Vac™ Aircomfort	
C352-2500	Sac en papier (10 paquets) 90312
B352-7800	Sac en papier (10 paquets) 90314
B352-2400	Micro-filtre d'évacuation du moteur
B352-2401	Filtre HEPA
C352-1400	Sac aspirateur 90312
C352-1500	Sac aspirateur 90314
C352-2800	Corps d'interrupteur
B352-6800	Dispositif de soulagement de traction complet
B352-3200	Faisceau d'alimentation
D113-3400	Moteur
X9714	Cordon d'alimentation électrique



Numéro.	Numéro de pièce	Description
1	A352-6900	Tuyau
2	CT171	Tube-rallonge
3	CT176	Suceur plat
4	B352-PF10	Outil à moquette
5	CT188	Brosse à meubles
6	CT184	Outil à épousseter
7	C352-PF20	Outil pour sols durs
8	CT190	Outil à moquette glissant facilement

NOTAS

PARA OBTENER INFORMACIÓN SOBRE LA GARANTÍA,
VISITE WWW.TORNADOVAC.COM

INSTRUCCIONES IMPORTANTES DE SEGURIDAD

ÚNICAMENTE PARA USO COMERCIAL

CUANDO SE UTILIZA UN APARATO ELÉCTRICO, DEBEN SEGUIRSE SIEMPRE
PRECAUCIONES BÁSICAS INLUYENDO LAS SIGUIENTES:
LEA TODAS LAS INSTRUCCIONES ANTES DE UTILIZAR ESTE APARATO

ADVERTENCIA: PARA REDUCIR EL RIESGO DE INCENDIO, DESCARGA ELÉCTRICA O LESIÓN:

- No deje el aparato sin supervisión cuando el mismo esté enchufado. Desenchufe de la red eléctrica cuando no esté en uso y antes de cambiar almohadillas o realizar cualquier tarea de mantenimiento o de ajuste. Si la palanca del interruptor se activa accidentalmente, el par de arranque elevado hará que la máquina se mueva y puede causar daños o lesiones.
- Para evitar una descarga eléctrica, utilizar únicamente en interiores. No utilizar en exteriores y no exponer a la lluvia.
- No permita que se utilice como un juguete. Preste especial atención cuando es utilizado por niños o cerca de ellos.
- Utilícelo únicamente como se describe en este manual. Utilice solamente los accesorios recomendados por el fabricante.
- No lo utilice si el cable o el enchufe están dañados. Si el aparato no funciona como debería, se ha caído, se ha dañado, ha quedado afuera o se ha caído al agua, envíelo a un centro de servicio.
- No jale ni desplace la máquina con el cable, no utilice el cable como manija, no permita que se cierre ninguna puerta sobre el cable, ni tire del cable alrededor de bordes o esquinas afiladas. No pase la máquina sobre el cable. Mantenga el cable alejado de superficies calientes. No tire del cable para desenchufar el aparato. Para desenchufar el aparato, tome el enchufe, no el cable.
- No manipule el enchufe ni el aparato con las manos mojadas.
- Mantenga el cabello, la ropa suelta, los dedos y todas las partes del cuerpo alejados de las aberturas y componentes móviles.
- Apague todos los controles antes de desenchufarlo.
- Conectar el aparato únicamente a una toma de corriente con conexión a tierra instalada en forma adecuada. Ver Instrucciones de Conexión Eléctrica a Tierra.
- No ponga las manos debajo de la base, las piezas giratorias pueden provocar lesiones.
- Mantenga siempre las manos, los pies y la ropa suelta alejados de las piezas en movimiento para evitar posibles lesiones.
- Tenga cuidado de que el cable de alimentación eléctrica no entre en contacto con partes móviles, tales como cepillos o almohadillas.
- **Riesgo de explosión:** El acuchillado del piso puede generar una mezcla explosiva de polvo fino y aire. Utilice esta máquina únicamente en un área bien ventilada, libre de toda llama o fuente de ignición.
- No utilice esta máquina en áreas donde existan vapores o polvillos inflamables y/o explosivos.
- Para evitar incendios no utilice un líquido combustible o inflamable para limpiar un piso.
- Asegúrese de que el voltaje y la frecuencia en el toma corriente se corresponda con la indicada en la placa de identificación antes de enchufar la máquina.
- Utilice únicamente un cable de extensión de 12 Ga. de tres hilos, que tenga enchufes de conexión a tierra de 3 patas y toma corriente de 3 clavijas que acepten el enchufe de la máquina.
- Tenga especial cuidado al limpiar escaleras.
- No levante nada que esté ardiendo o humeando tal como cigarrillos, fósforos, o cenizas calientes.
- No la utilice sin haber colocado la bolsa o los filtros.

CONSERVE LAS SIGUIENTES

INSTRUCCIONES DE CONEXIÓN A TIERRA

Este aparato debe tener conexión eléctrica a tierra. En caso de mal funcionamiento o avería del equipo, la conexión a tierra proporciona una ruta de menor resistencia para la corriente eléctrica, a fin de reducir el riesgo de descarga eléctrica. Este aparato cuenta con un cable que tiene un conductor a tierra del equipo y un enchufe con conexión a tierra. El enchufe debe estar conectado a un toma corriente que esté instalado de forma apropiada y tenga una conexión a tierra de acuerdo con todas las leyes y ordenanzas locales.

ADVERTENCIA: La conexión inadecuada del conductor a tierra del equipo puede resultar en riesgo de descarga eléctrica. Verifique con un electricista o una persona de mantenimiento calificada si tiene dudas con respecto a la correcta conexión a tierra del toma corriente. No modifique el enchufe provisto con el aparato, si el mismo no coincide con el toma corriente, haga que un electricista calificado instale un toma corriente adecuado.

Este aparato debe utilizarse en un circuito nominal de 120 voltios, y debe contar con un enchufe de conexión a tierra similar al que se muestra en la figura A.

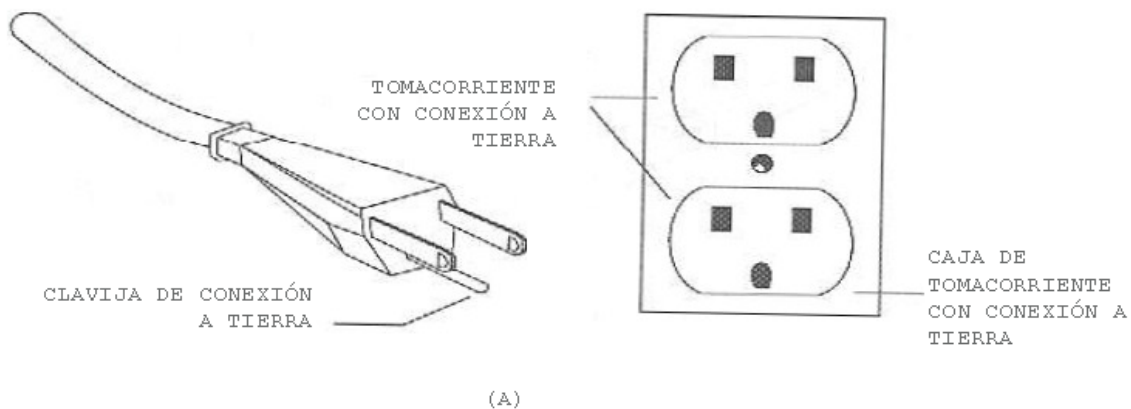


Figura A

PRECAUCIONES DE SEGURIDAD

No haga funcionar la aspiradora mientras esté de pie sobre una alfombra tupida/ Es esencial que el flujo de aire que escapa no sea bloqueado

No lave ni enjuague la bolsa de tela ya que esto destruye la capacidad de filtración de la tela.

CUANDO SE ENTREGA LA MÁQUINA

Revise la caja con cuidado para detectar signos de manipulación brusca. Retire la máquina de la caja e inspeccione si hay daños ocultos. Si la máquina está dañada, notifique al transportista inmediatamente y solicite una inspección. Asegúrese de conservar la caja de cartón, las piezas del embalaje, las listas de empaque y el recibo del transportista hasta que el inspector haya verificado su reclamo.

ANTES DE UTILIZAR LA MÁQUINA

Lea el manual cuidadosa y completamente antes de intentar operar la unidad. Este manual contiene información importante para el uso y manejo seguro de la máquina. **HACER CASO OMISO A ESTAS INSTRUCCIONES PUEDE CONDUCIR A LESIONES GRAVES O DAÑOS A LA PROPIEDAD.** Guarde este manual y téngalo a mano. Esta máquina le asegurará años de servicio satisfactorio si es operada y mantenida de acuerdo a las recomendaciones del manual. Si necesita información adicional, por favor póngase en contacto con su distribuidor local o escriba a:

TORNADO INDUSTRIES

3101 Wichita Ct.
Fort Worth, TX 76140
1-800-VACUUMS

Toda la información y especificaciones impresas en el manual y las listas de piezas se encuentran actualizadas al momento de la impresión. Sin embargo, debido a la política de Tornado de mejora continua del producto, nos reservamos el derecho de hacer cambios en cualquier momento sin previo aviso.

GARANTÍA

Para proteger su inversión, complete rápidamente la información solicitada en la tarjeta de garantía que viene con la unidad, y envíela por correo a Industrias Tornado

Nota: El servicio de reparación y el trabajo de garantía normalmente no se manejan en la fábrica.

ADVERTENCIA

La máquina fue diseñada para su uso en pisos tal y como las instrucciones y recomendaciones lo indican por escrito en este manual. Cualquier desviación de su correcta utilización o propósito y el daño emergente que pueda ocurrir es la responsabilidad exclusiva del usuario inal.

PRECAUCIONES GENERALES

- Usted debe estar capacitado en el funcionamiento de esta máquina antes de su uso. Por favor, lea atentamente este manual y obtenga las instrucciones de funcionamiento de su director de seguridad o distribuidor autorizado de Tornado.
- Siempre opere esta máquina con todo el cable retirado del mango. De no hacerlo, se alteraría el equilibrio de precisión de la máquina.
- No utilice la Máquina de Piso para realizar tareas de escarificación o acuchillado.
- Se debe tener cuidado de mantener el cable alejado del cepillo giratorio.
- No intente reparar máquinas con garantía. Todas las reparaciones deben ser realizadas por un centro de reparación calificado y autorizado. Las reparaciones no garantizadas serán facturadas al propietario de la unidad.
- No utilice piezas de recambio, excepto las especificadas en la lista de piezas. Los repuestos no autorizados pueden causar un desperfecto en la unidad y esto anulará la garantía.

EL NO CUMPLIMIENTO DE LAS INSTRUCCIONES DE ADVERTENCIA PREVIAS ANULARÁ LA GARANTÍA

INSTRUCCIONES DE FUNCIONAMIENTO

Por favor, lea atentamente las siguientes instrucciones de funcionamiento. Las mismas le ayudarán a obtener el mejor rendimiento de esta aspiradora de calidad profesional y mantenerla en óptimas condiciones.

Siga estos sencillos pasos para que su Aspiradora Mochila funcione de manera fácil y eficaz.

Abra la tapa y asegúrese de que la bolsa de tela se encuentra correctamente ubicada y de que el anillo flexible proporcione un sellado adecuado cuando la tapa se cierre. Para un rendimiento y filtración óptimos y una máxima higiene, es recomendable utilizar una bolsa de vacío de papel, además de la bolsa de tela estándar.

Si utiliza una bolsa de vacío de papel, simplemente insértela en la bolsa de tela, asegurándose de que el disco de cartón quede centrado en el anillo de sellado flexible. Al sustituir la tapa, la boquilla corta que está en el centro de la tapa entrará con presión dentro del orificio central del disco de cartón de la bolsa de vacío de papel, lo que proporcionará un sellado hermético. Asegúrese de que la bolsa de vacío de papel esté bien ajustada sobre la boquilla corta antes de comenzar a aspirar. Asegure la tapa con los dos pestillos. Asegúrese siempre de que la bolsa de tela esté vacía y de que la bolsa de papel esté llena solo hasta la mitad antes de aspirar. La Aspiradora Mochila ha sido equipada con un interruptor de sobrecarga térmica para proteger el motor contra daños en caso de que el flujo de aire se bloquee durante períodos extensos. Esto puede ocurrir si la bolsa de vacío está demasiado llena, si la bolsa de filtro de tela está obstruida o si la manguera o el escape están bloqueados. El motor de aspiración se detendrá antes de que se caliente demasiado. Si esto sucede, vacíe y limpie bien la bolsa de aspiración y el filtro HEPA o libere toda obstrucción y asegúrese de que se restablezca un flujo de aire adecuado. Después de que el motor se haya enfriado a una temperatura de operación segura, localice el interruptor de restablecimiento térmico en la parte inferior de la unidad y presiónelo. Escuchará un ligero clic. Ahora el motor se reiniciará.

1. La manguera se monta en el manguito de la tapa. No debería ser necesario retirar la manguera durante el funcionamiento normal.
2. Coloque la Aspiradora Mochila en su espalda, ajuste las correas de los hombros hasta que se sienta cómodo y luego apriete el cinturón. La Aspiradora Mochila está diseñada para que la coloque en la parte más alta de su espalda para máxima comodidad.
3. Conecte el cable a un toma corriente de 110 voltios, con conexión a tierra. Siempre desconecte el cable por completo antes de pasar la aspiradora. Es importante mantener el cable de alimentación en buenas condiciones. Esta unidad se suministra con un cable de alimentación 50' 16/3 SJT. Tenga cuidado al tirar del cable alrededor de bordes afilados y a través de las puertas.

Nunca opere la Aspiradora Mochila si el cable de alimentación tiene algún tipo de daño.

4. Conecte el tubo de extensión a la manguera y coloque el accesorio para pisos o cualquiera de los otros accesorios de la aspiradora en la barra.
5. Encienda la aspiradora. El interruptor se encuentra en la caja de interruptores. La caja de interruptores está fijada en el cinturón.
6. Después de terminar la limpieza, apague el interruptor principal y desconecte el cable del toma corriente. Luego, comenzando desde la Aspiradora Mochila, enrolle el cable para guardarlo. Tenga cuidado de no jalar del cable de alimentación de la aspiradora.

PARA CAMBIAR LAS BOLSAS DE RECOLECCIÓN DEL FILTRO

- Apague el interruptor de alimentación principal y desenchufe la unidad del toma corriente (Fig. 1).
- Retire la manguera de vacío de la parte superior de la unidad (Fig. 2).
- Suelte los dos pestillos y levante la tapa (Fig. 3).
- Separe la tapa de la bolsa de papel y deseche la bolsa de papel (Fig. 4)
- Retire la bolsa de filtro de tela, limpie, quite el polvo, y colóquela nuevamente (Fig. 5).
- Inserte una nueva bolsa de papel asegurándose de alinear la tapa de la boquilla con el orificio de la bolsa y vuelva a colocar los pestillos (Fig. 6)



Fig. 1



Fig. 2



Fig. 3



Fig. 4



Fig. 5



Fig. 6

CAMBIO DEL CONECTOR DE FILTRO DE ESCAPE

El limpiador de vacío Pac-Vac está equipado con un filtro HEPA y un filtro de escape. Estos filtros capturan las partículas finas de polvo y protegen al motor de la suciedad. Es importante cambiar el filtro HEPA aproximadamente cada seis meses. Reemplace el filtro de escape una vez que haya reemplazado por cuarta vez las bolsas de vacío de papel.

Cómo limpiar el filtro de escape

1. Apague el interruptor de alimentación principal y desenchufe la unidad del toma corriente (Fig. 1).
2. Separe el soporte del filtro de escape de la parte inferior de la unidad (Fig. 7)
3. Retire el filtro de escape del soporte (Fig. 8)
4. **NO DESECHE EL SOPORTE DEL FILTRO.**
5. Retire el filtro de escape del soporte de plástico y retire la suciedad del filtro, sacudiendo o cepillando.
6. Vuelva a colocar el filtro de escape en el soporte de plástico y colóquelo en la aspiradora.



Fig. 7



Fig. 8

DEL CAMBIO DEL MONTAJE DEL FILTRO HEPA

Para cambiar el filtro HEPA:

1. Desenchufe la unidad. Retire la tapa, la bolsa de papel y la bolsa de tela para exponer el filtro HEPA.
2. Retire la tapa del filtro en la parte superior del filtro HEPA (Fig. 9)
3. Retire el filtro HEPA del compartimento de polvo
4. Inserte un nuevo filtro HEPA y coloque la tapa del filtro (Fig. 10). Vuelva a colocar la bolsa de tela, la bolsa de papel, y vuelva a colocar la tapa.

Nota: El filtro HEPA no se puede lavar ni volver a utilizar.



Fig. 9



Fig. 10

MANTENIMIENTO

Limpie regularmente la bolsa de tela de su aspiradora. Después de vaciar la bolsa de la aspiradora, jale la misma de adentro hacia afuera y sacuda tanto polvo como sea posible. Un rendimiento óptimo se logra mediante el uso de una bolsa de filtro de papel junto con la bolsa de tela.

Limpie la bolsa de la aspiradora y el filtro HEPA para liberar cualquier obstrucción y asegúrese de que se restablezca un flujo de aire adecuado.

Utilice únicamente bolsas de filtro de papel aprobadas por Tornado.

Compruebe que el cable de alimentación esté libre de daños y reemplácelo si está dañado.

Desenrolle siempre el cable por completo.

Asegúrese de que la manguera de vacío, la barra de extensión y los accesorios de la aspiradora no estén bloqueados.

Asegúrese de que la toma de corriente y el enchufe estén bien conectados. Las conexiones incorrectas pueden causar chispas y daños a la toma del cable.

Haga que su unidad se revise en un centro de servicio técnico autorizado si sospecha cualquier problema potencial.

Asegúrese de que el anillo flexible de la bolsa de vacío proporcione un sellado adecuado antes de aspirar.

Piezas de repuesto recomendadas:

Aspiradora Pac-Vac™ Aircomfort	
C352-2500	Bolsa de Papel (paquete de 10 unidades) 90312
B352-7800	Bolsa de Papel (paquete de 10 unidades) 90314
B352-2400	Micro Filtro de Escape del Motor
B352-2401	Filtro HEPA
C352-1400	Bolsa de Sacudido Externa 90312
C352-1500	Bolsa de Sacudido Externa 90314
C352-2800	Arnés Interruptor
B352-6800	Alivio de Tensión Completo
B352-3200	Arnés de Alimentación
D113-3400	Motor
X9714	Cable de Alimentación



N.º	N.º de Parte	Descripción
1	A352-6900	Manguera
2	CT171	Barra
3	CT176	Boquilla Rinconera
4	B352-PF10	Herramienta para Alfombras
5	CT188	Herramienta para Tapizados
6	CT184	Herramienta Quitapolvo
7	C352-PF20	Herramienta para Pisos Duros
8	CT190	Herramienta para Alfombras de Fácil Deslizamiento

